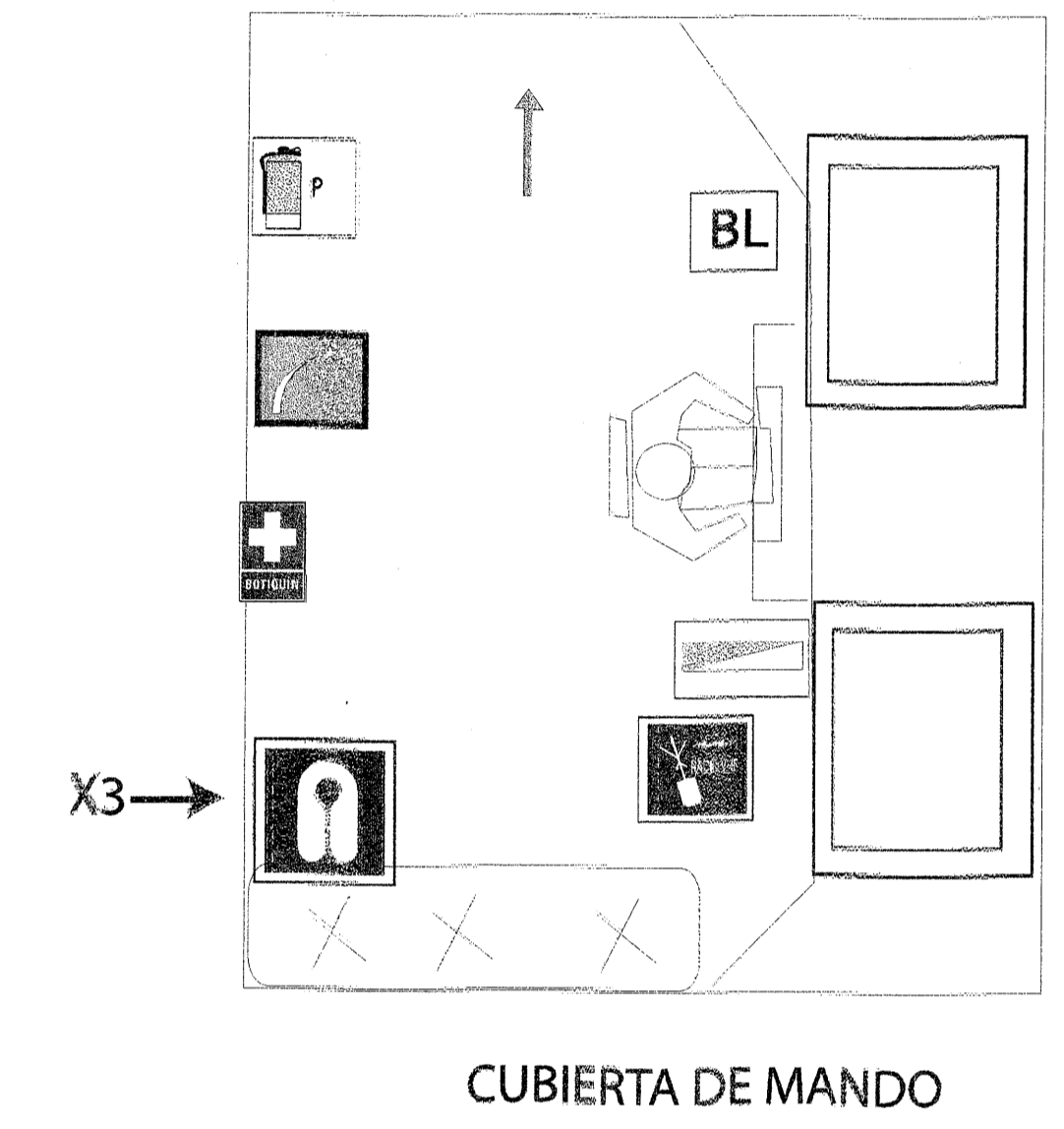
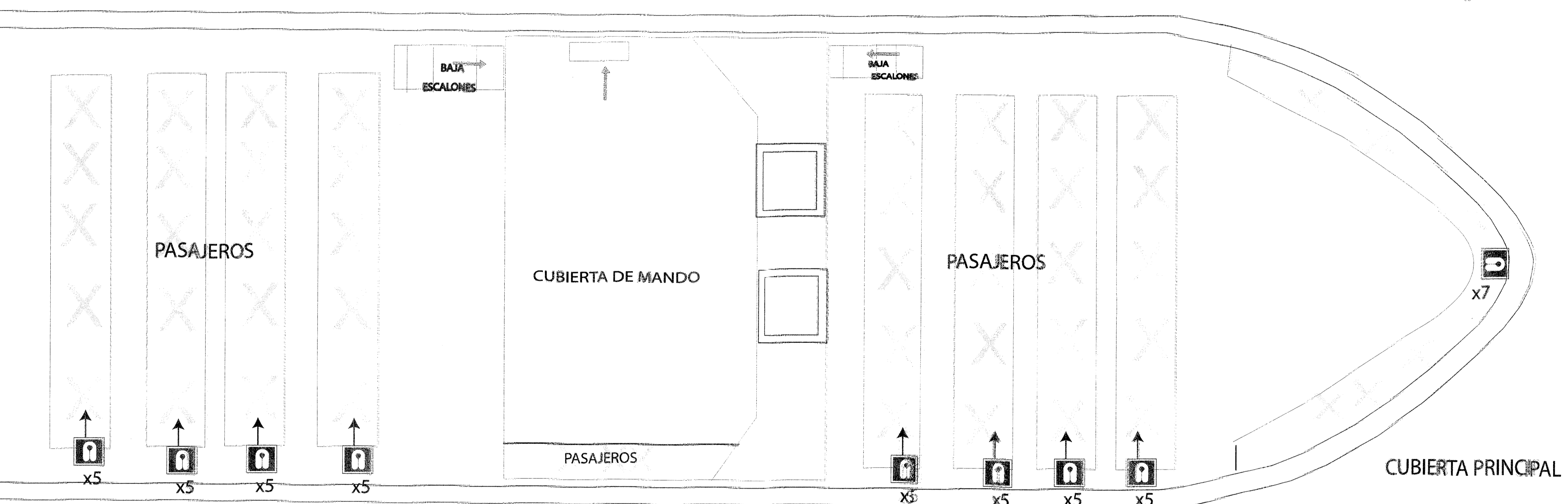


SÍMBOLO	CANT	DESCRIPCIÓN
	2	Extintor Portátil
	55	Chaleco Salvavidas
	1	Aro Salvavidas
	1	Panel de Alarmas de Incendio
	1	RADIO VHF
	1	Linterna
	3	BENGALAS DE MANO
	1	BÓTIQUIN
		RUTA DE EVACUACIÓN

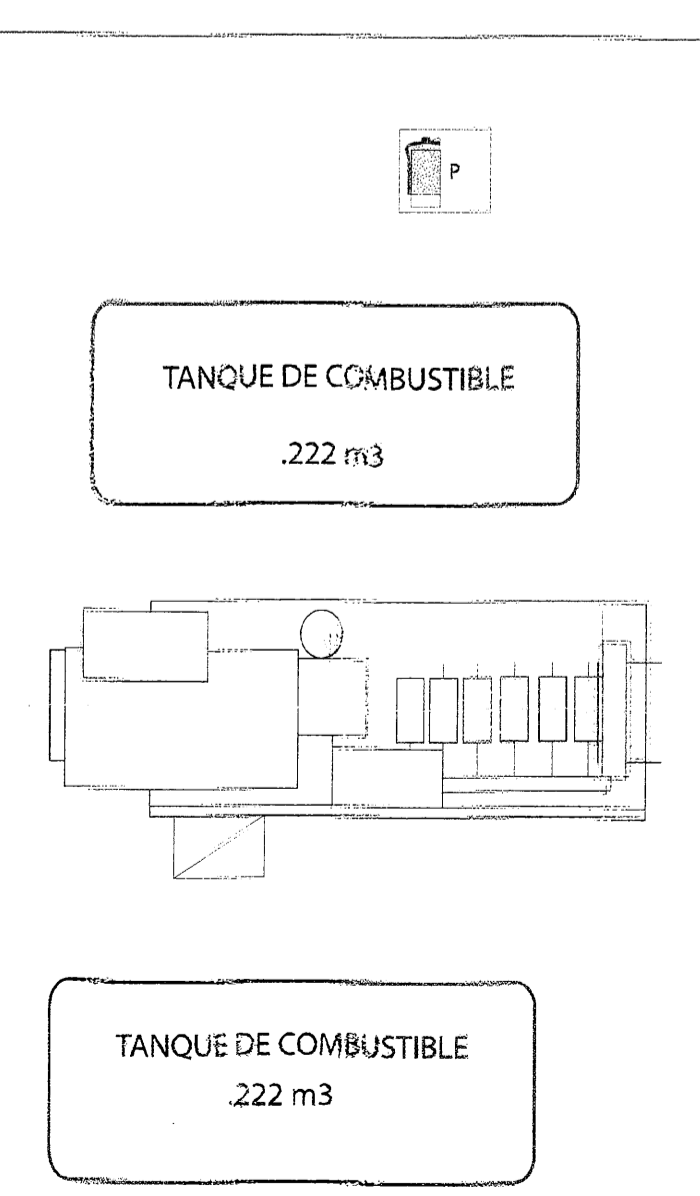
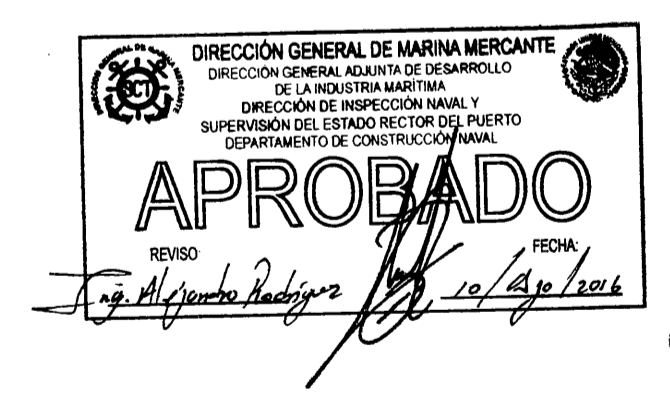


CARACTERÍSTICAS PRINCIPALES

ESLORA _____ 12.450 mts
 MANGA _____ 3.700 mts
 PUNTAL _____ 1.650 mts

ARQUEO BRUTO _____ 13.910 ton
 ARQUEO NETO _____ 9.730 ton
 PESO MUERTO _____ 15.000 ton

CAPACIDAD DE COMBUSTIBLE _____ .444 m3



BAJO CUBIERTA

PLAN DE SEGURIDAD Y CONTRA INCENDIO		
Embarcador: CABO TENDER SERVICE S.A DE C.V.		
Tipo de embarcación: LANCHAS DE PASAJE		
Nombre: CABO TENDER 2		
Plano de la embarcación:	Clasificación:	Escala: SIN ESCALA
Elaboró: MGL	Elaboró: CAP. ALT. FRANCISCO DE JESÚS RIVEROS GARCÍA	Revisó: CAP. ALT. FRANCISCO DE JESÚS RIVEROS GARCÍA
ASTILLERO: CONSTRUCCION 1978 MARCA DETROIT	MATRICULA: 03060047119	ARQUEO BRUTO: 13.910 TON
Fecha: 2014	Revisó:	Hoja 1 de 1

Oficio 7.23.0.9
 Autorización para Elaborar Documentos: 5249
 Responsable: CAP. ALT. FRANCISCO DE JESÚS RIVEROS GARCÍA